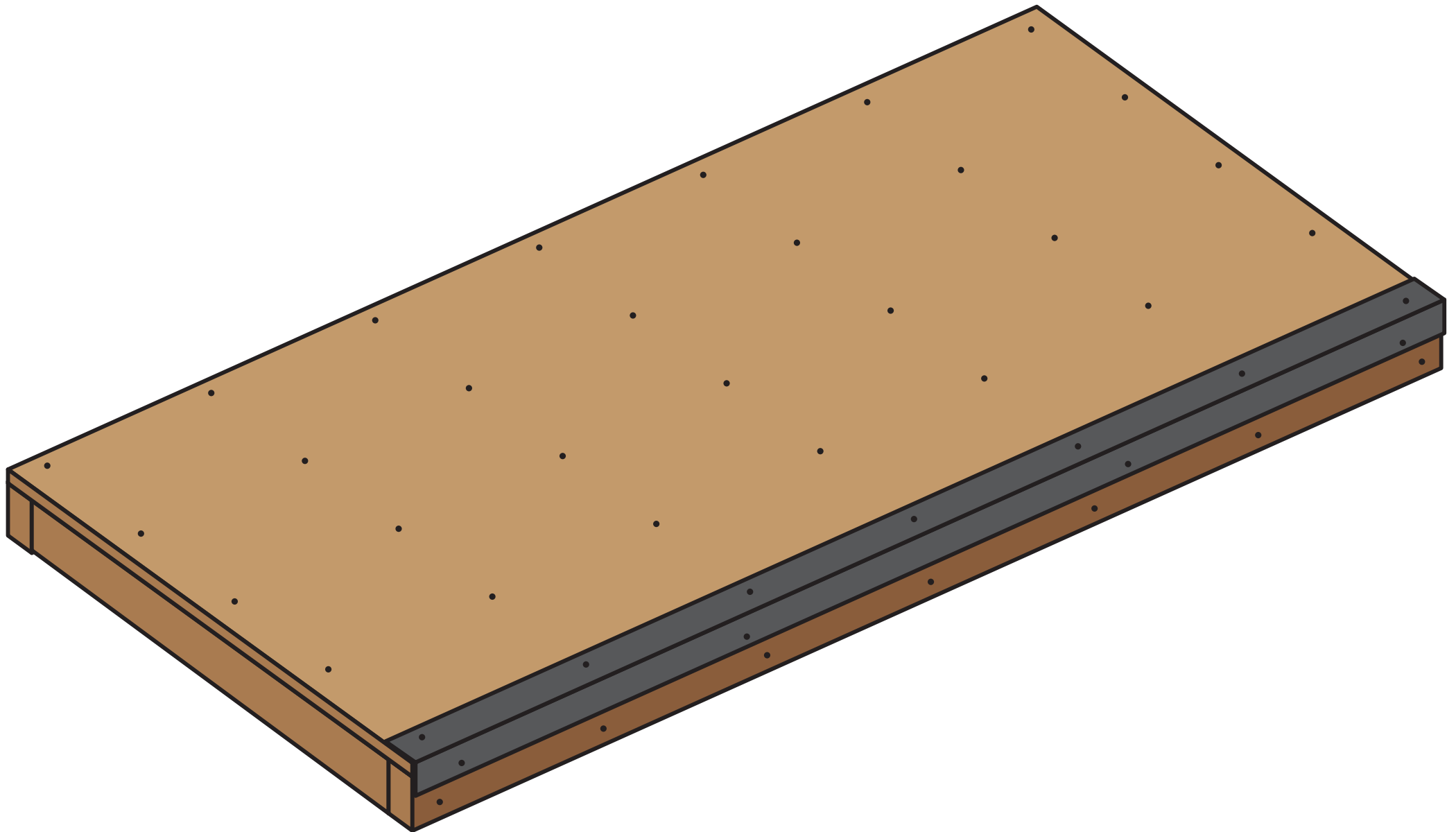


Manual pad



Box: 250cm længde * 125cm bredde:

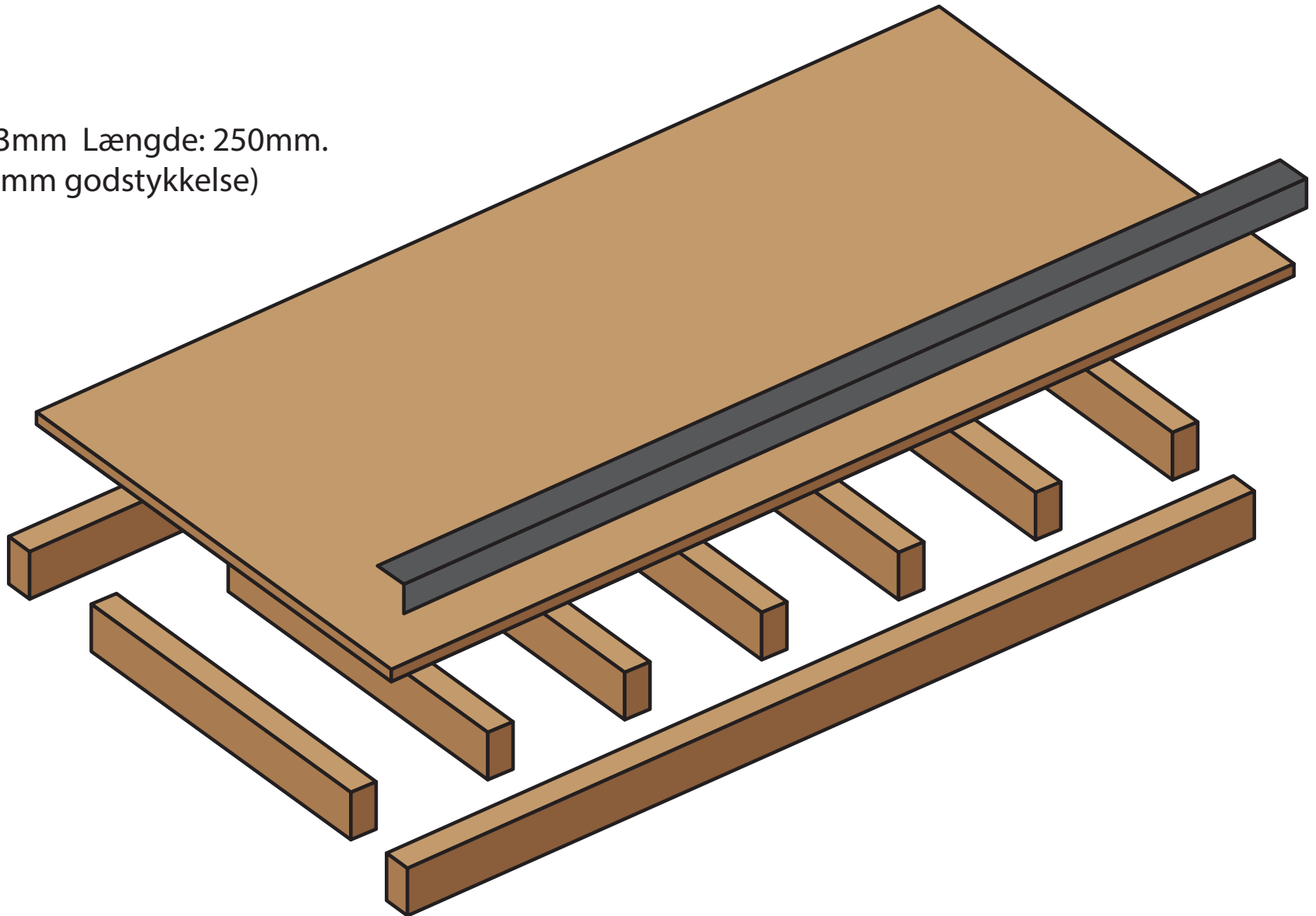
Trykimpregnerede 2*4:

10stk á 250cm trykimpregneret.

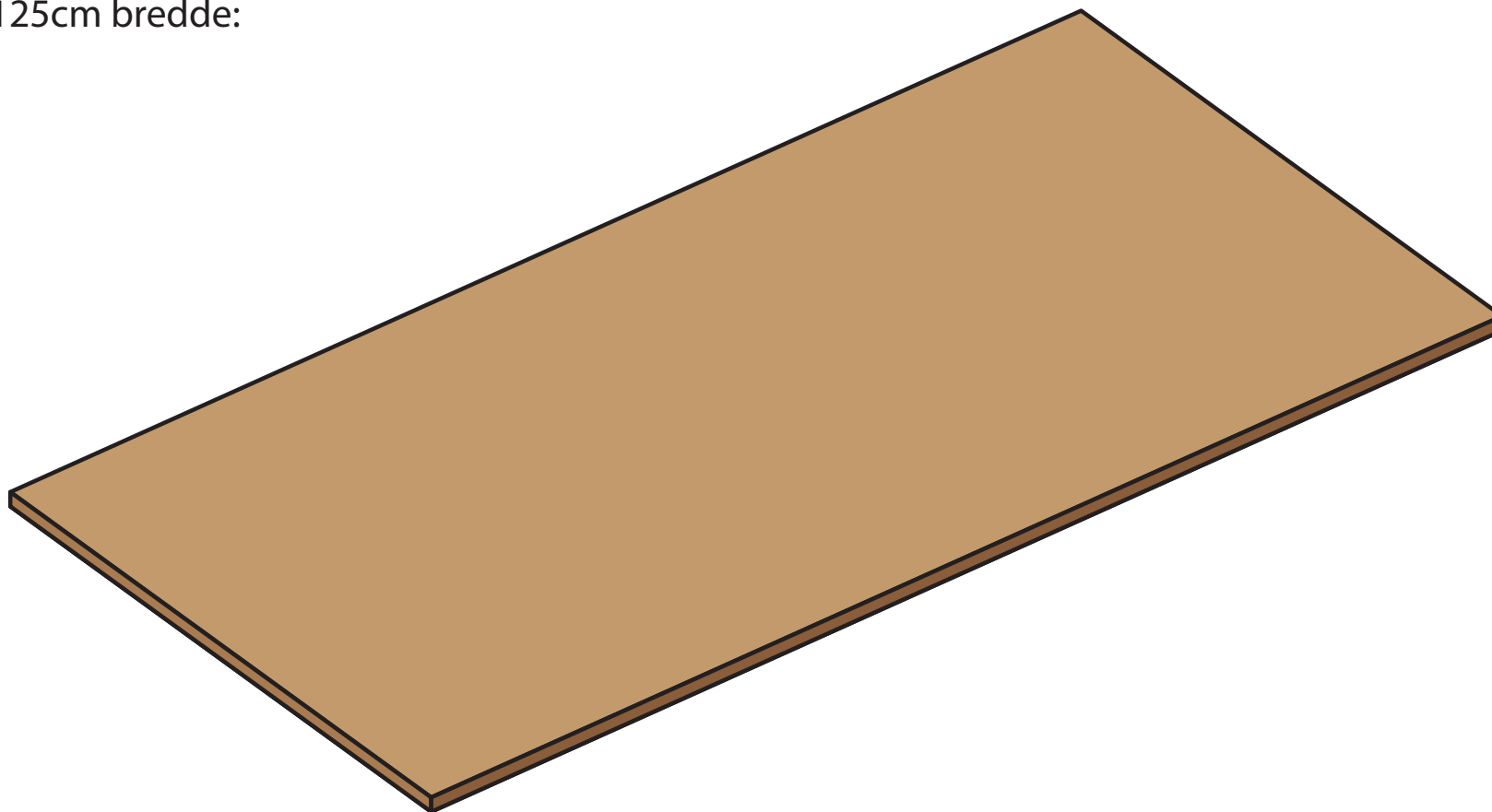
1stk 21mm krydsfinér

Vinkeljern: 1stk 50*50*3mm Længde: 250mm.
(Kan evt bruge 4 eller 5mm godstykkelse)

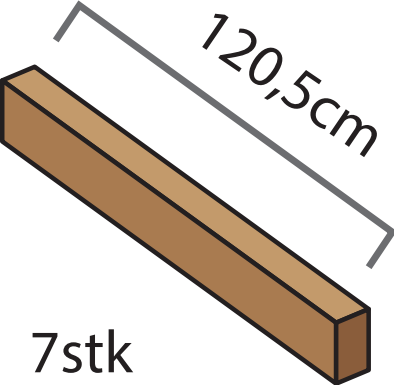
Skruer: 85mm = 100stk



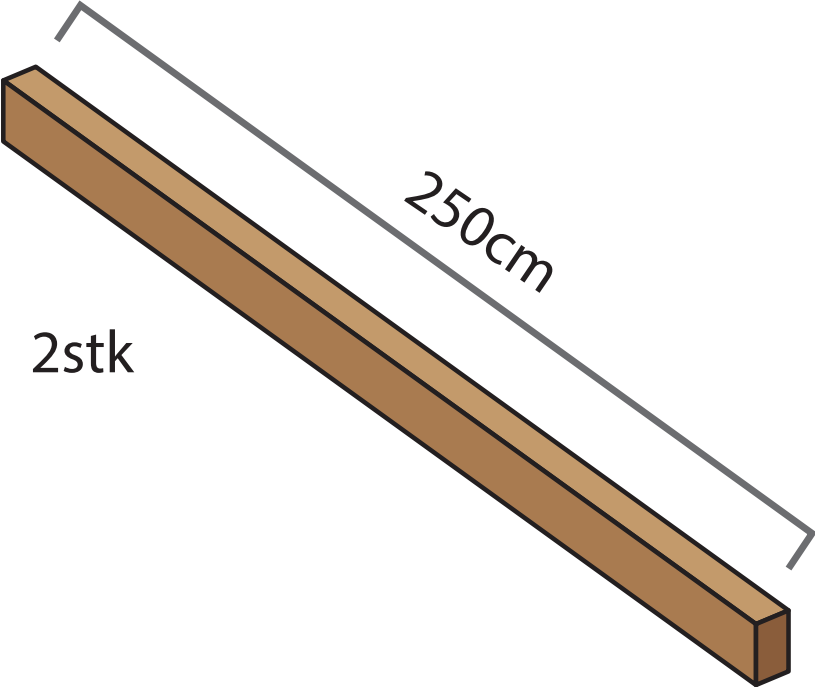
21mm krydfinér bruges i fuld størrelse - ingen tilskæring nødvendig
250cm længde * 125cm bredde:



Trykimprægnerede 2*4 reglar:



7stk



2stk